

ALTRAD POLAND S.A.
15-617 Białystok ul. Nowosielska 6
tel. (...85)6613261
fax. (...85)6613260

INSTRUKCJA ORYGINALNA

KOCIOŁ WARZELNY GAZOWY W OBUDOWIE OKRĄGŁEJ KGW – 150, KGW – 200, KGW – 300, KGW – 500



DOKUMENTACJA TECHNICZNO-RUCHOWA

Dokładne zapoznanie się z DTR-ką ułatwi montaż i obsługę kotła, natomiast przestrzeganie zaleceń odnośnie obsługi, konserwacji i napraw w dużym stopniu przedłuży okres jego eksploatacji.

KOTŁY POSIADAJĄ ATESTY PZH

oraz

CERTYFIKAT UDT

Białystok 2011r.
Wydanie III

DEKLARACJA ZGODNOŚCI DOSTAWCY WE (EC)

Dostawca (producent)

ALTRAD POLAND S.A.
15-617 BIAŁYSTOK, ul. NOWOSIELSKA 6
POLSKA

DEKLARUJE Z PEŁNĄ ODPOWIEDZIALNOŚCIĄ

że wyrób: **KOTŁY WARZELNE GAZOWE**
przeznaczone do gotowania i podgrzewania potraw
w zakładach zbiorowego żywienia

Dane \ Typ		KGW – 150	KGW – 200	KGW – 300	KGW – 500
Pojemność znamionowa	[dm ³]	150	200	300	500
Max. ciśn. w ogrzewaczu	[MPa]	0,05	0,05	0,05	0,05
Moc cieplna palnika	[kW]	24	24	36	48

symbol PKW i U – 29.53.15–75.21

Spełnia wymagania:

- Dyrektywy Gazowej Nr 90/396/WE
- Dyrektywy Niskonapięciowej Nr 2006/95/WE
- Rozporządzenia Ministra Gospodarki z 21.10.2008 w sprawie zasadniczych wymagań dla maszyn (Dz.U.199/2008, poz. 1228)
- Rozporządzenia (WE) nr 1935/2004 z 27.10.2004r. Parlamentu Europejskiego i Rady w sprawie materiałów i wyrobów przeznaczonych do kontaktu z żywnością
- Norm zharmonizowanych:
PN-EN-203-1/2008, PN-EN-203-2/2006, PN-EN-1672-2/1999, PN-EN ISO 12100, PN-ISO-3600/1999

Posiadają atesty PZH oraz certyfikat badania typu Nr 68/JN/2004/5 wydany przez UDT-CERT nr 1433.

Zalecenia eksploatacyjne:

Wyrób w/w należy stosować zgodnie z przeznaczeniem i zaleceniami zawartymi w Dokumentacji Techniczno – Ruchowej, Instrukcji Obsługi

Zatwierdzam

CZŁONEK ZARZĄDU
Paweł Andrzej Michalski

Białystok, 05,2011

SPIS TREŚCI

1. Informacje wstępne	4
2. Przeznaczenie	4
3. Dane techniczne	5
4. Budowa kotła	5
4.1. Części składowe	5
4.2. Obudowa kotła	5
4.3. Kocioł właściwy	5
4.4. Pokrywa kotła	6
4.5. Palnik gazowy kotła	6
4.6. Przerwywacz ciągu	7
4.7. Osprzęt pomocniczy	7
5. Zasada działania	7
6. Opakowanie. Transport. Magazynowanie	8
7. Instalowanie kotła	8
7.1. Miejsce ustawienia kotła	8
7.2. Sposób instalowania kotła	8
7.3. Uruchomienie grzania kotła	10
8. Uwagi i zalecenia eksploatacyjne	11
8.1. Wskazania BHP	11
8.2. Konserwacja i remonty	11
8.3. Gwarancja i serwis	11
9. Objawy i przyczyny niesprawności kotła	12
10. Regulacja instalacji gazowej	13
11. Regulacja zaworu bezpieczeństwa	14
12. Regulacja pokrywy kotła	14
13. Lista kompletności	14
14. Wykaz części zamiennych	15
Rysunki instrukcyjne	16
15. Instalacja zapalająca	25

Załączniki:

- Skrócona instrukcja obsługi kotła.

1. INFORMACJE WSTĘPNE

1. Przed zainstalowaniem i uruchomieniem kotła użytkownik obowiązany jest zapoznać się z treścią niniejszej DTR.
2. Kotły warzelne, których dotyczy niniejsza DTR nie są urządzeniami podlegającymi odbiorowi przez Urząd Dozoru Technicznego.
3. Miejsce i sposób ustawienia kotła należy uzgodnić z dostawcą gazu.
4. Wszelkie prace związane z montażem, konserwacją i naprawą instalacji gazowej kotła może wykonywać wyłącznie pracownik posiadający uprawnienia do zajmowania się eksploatacją urządzeń instalacji gazowych.
5. Obsługę eksploatacyjną kotła można powierzyć tylko osobie przeszkolonej w zakresie obsługi kotłów warzelnych gazowych.
6. Skrócona instrukcja eksploatacji kotła winna znajdować się w miejscu widocznym dla obsługi.
7. Producent nie ponosi odpowiedzialności za skutki eksploatacji kotła niezgodnej z niniejszą DTR,
8. Wszelkie uwagi i propozycje dotyczące kotłów warzelnych gazowych prosimy kierować na adres producenta. Producent zastrzega sobie prawo wprowadzenia zmian konstrukcyjnych kotła.

2. PRZEZNACZENIE

Kotły warzelne gazowe służą do gotowania i podgrzewania potraw w zakładach zbiorowego żywienia. Mogą być również stosowane do innych celów niż gotowanie potraw, o ile dane techniczne kotła odpowiadają tym celom. Maksymalna temperatura gotowanej strawy 100°C. Kotły objęte niniejszą DTR-ką mogą być opalane gazami:

- wysokometanowym E (GZ-50) o ciśnieniu $1,6 \div 2,5$ kPa / $0,0016 \div 0,0025$ MPa/
- zaazotowanym L_S (GZ-35) o ciśnieniu $1,05 \div 1,6$ kPa / $0,00105 \div 0,0016$ MPa/
- płynnym B/P (propan-butan) o ciśnieniu $3,5 \div 3,9$ kPa / $0,0035 \div 0,0039$ MPa/

Każdy z wykonanych i przekazanych do sprzedaży kotłów przystosowany jest do opalania tylko jednym rodzajem z w/w gazów. Właściwy rodzaj gazu podany jest na tabliczce znamionowej kotła. Przystawienie kotła na inny rodzaj gazu niż podano na tabliczce znamionowej wymaga wymiany dysz w instalacji gazowej kotła, którą może wykonać producent kotła lub pracownik: posiadający odpowiednie uprawnienia.

3. DANE TECHNICZNE

Lp.	Parametry	Typ kotła			
		KGW-150	KGW-200	KGW-300	KGW-500
1	Pojemność znamionowa [dm ³]	150	200	300	500
2	Moc cieplna kotła [kW]	13	13	20	27
3	Moc cieplna palnika [kW]	24	24	36	48
4	Rodzaj gazu	GZ-50; GZ-35; Propan butan			
5	Zużycie gazu [m ³ /h] dla: GZ-50	2,5	2,5	3,8	5,0
	GZ-35	3,3	3,3	5,0	6,6
	[kg/h] Propan butan	1,9	1,9	2,9	3,8
6	Wymagany ciąg kominowy [Pa]	3÷5			
7	Maksymalne ciśnienie w ogrzewaczu [0,05]	0,05			
8	Zabezpieczenie przed wzrostem ciśnienia w ogrzewaczu	2 zawory sprężynowe			
9	Zabezpieczenie przed wypływem gazu	Zawór termoelektromagnetyczny + termopara			
10	Czas rozgrzewu 20°C÷90°C wg PN-93/A-55539 [min]	65	75	80	90
11	Wymiary kotła, średnice dysz	wg rys.			
12	Średnica przyłącza gazu [mm]	Rc1"			
13	Średnica wylotu spalin [mm]	150	150	150	180
14	Masa własna kotła [kg]	170	180	260	360

4. BUDOWA KOTŁA

4.1. Części składowe

Kocioł warzelny gazowy rys- I składa się z następujących zasadniczych części:

- obudowy kotła poz. 1;
- kotła właściwego poz. 2;
- pokrywy kotła poz.3;
- instalacji gazowej poz. 7, 8, 9;
- przerywacza ciągu poz. 13;
- osprzętu pomocniczego pkt. 4.7.

4.2. Obudowa kotła wykonana z blachy stalowej ma kształt pionowego walca bez pokrywy i dna spoczywającego podstawą na twardym, nie palnym podłożu i stanowi konstrukcję nośną (wsporcza) dla kotła właściwego i instalacji gazowej.

4.3. Kocioł właściwy jest cylindrycznym zbiornikiem o podwójnych ściankach i podwójnym dnie wewnętrznym - zwanym zbiornikiem warzelnym, zewnętrznym - zwanym ogrzewaczem, wykonanych z stali nierdzewnej.

Zbiornik warzelny napełnia się gotowaną strawą, przestrzeń pomiędzy ściankami wodą, która pośredniczy w przenoszeniu ciepła od ogrzewacza do zbiornika warzelnego. Konstrukcja o podwójnych ściankach zapobiega przypalaniu się gotowanych potraw.

Podczas grzania kotła (gotowania stawy) w przestrzeni międzypłaszczyznowej tworzy się para wodna o ciśnieniu wyższym od atmosferycznego. Przed wzrostem ciśnienia w ogrzewaczu, ponad dopuszczalną wysokość (0,05 MPa) chroni kocioł zespół armatury bezpieczeństwa wyposażony w dwa zawory bezpieczeństwa i gwizdek.

Zbiornik warzelny, w którym umieszcza się gotowaną strawę jest bezciśnieniowy.

4.4. Pokrywa kotła służy do niehermetycznego przykrycia zbiornika warzelnego. Konstrukcyjnie połączona jest z koltem właściwym zawiasem umożliwiającym otwarcie jej o kąt do 90°. Zawias pozwala na utrzymanie pokrywy pod dowolnym kątem w zakresie otwarcia.

4.5. Palnik gazowy kotła rys.3.

Składa się z następujących elementów:

- korpusu poz. 1;
- kurka gazowego Dn-25 poz. 15 (odcinający gaz od kotła);
- zaworu termoelektromagnetycznego z przyciskiem poz. 7;
- zaworu membranowego poz. 8;
- termoregulatora poz. 10;
- czujnika przegrzania poz. 11;
- czujnika zaniku ciągu poz. 12;
- termopary poz. 9;
- palnika pilotowego (dyżurnego) poz. 4;
- palnika zapalającego poz. 5;
- palnika spadowego poz. 6;
- palników głównych poz. 2;
- kurka gazowego DN 25 poz. 16 (reguluje wysokość płomienia palników głównych);
- przewodów sterujących poz. 14;
- dwuzłączki kolankowej poz. 17.

Elementy powyższe odpowiednio zamocowane i połączone ze sobą wg rys. 4 tworzą podzespoły o następującym przeznaczeniu:

- zasilania palnika gazem
- regulacji temperatury
- zabezpieczenia przeciw wyływowego
- zabezpieczenia przed przegrzaniem
- zabezpieczenia przed cofaniem spalin

4.5.1. Zasilanie palnika gazem następuje układem składającym się z kurka gazowego Dn25 (15) służącego do ręcznego otwierania i zamykania dopływu gazu do kotła i, dwuzłączki kolankowej I" (17) służącej do przyłączenia przewodu sieci gazowej, Elementy powyższe są połączone ze sobą odpowiednio ukształtowaną rurą stalową.

4.5.2. Regulacja temperatury gotowanej stawy.

W celu osiągnięcia w kotle wrzenia, pokrętko termoregulatora należy obrócić do oporu w prawo. Dla podtrzymania osiągniętej już temperatury gotowanej stawy należy zmniejszyć dopływ gazu do palników głównych zaworem regulacyjnym (16). Otwierając lub przysmykając ten zawór sterujemy wielkością płomienia palników głównych co należy obserwować przez otwór w korpusie palnika. Należy zwracać uwagę, by płomień na palnikach zachowywał ciągłość palenia. Jeżeli płomień jest urywany, w palenisku może zbierać się gaz, który będzie spalał się wybuchowo powodując nierówną pracę palników. Wtedy to, zaworem ustawiamy minimalną wielkość płomienia z poprawną pracą palników, a dodatkowo termoregulator (10) ustawiamy tak, aby wyłączył palnik przy określonej temperaturze stawy. Kiedy kocioł osiągnie nastawioną temperaturę palniki główne zgasną, gdy temperatura obniży się - palniki samoczynnie zapalą się. (Praca z termoregulatorem zalecana jest przy podtrzymywaniu temperatury np. ugotowanej już stawy).

4.5.3. Zabezpieczenie przeciw wypływowi stanowi zespół poniższych elementów:

- zawór termoelektromagnetyczny poz. 7;
- termopara poz. 9;
- palnik pilotujący poz. 4.

Palący się palnik (4) ogrzewa termoogniwo (końcówkę termopary) (9). Powstająca w termoogniwie SEM zasila elektromagnes, który przyciąga zworę zaworu (7). Gdy zwora jest zwarta z elektromagnesem - zawór termoelektromagnetyczny (7) jest otwarty i gaz przez niego może płynąć. Każde zgaśnięcie palnika pilotującego bez względu na przyczynę, powoduje zanik SEM w termoparze, uwolnienie zwory, zaniknięcie zaworu termoelektromagnetycznego (7) i wyłączenie zasilania kotła warzelnego gazem.

4 5.4. Zabezpieczenie przed przegrzaniem kotła stanowi czujnik przegrzania (11) z czujką zanurzoną w wodzie międzypłaszczowej, włączony pomiędzy zawór termoelektromagnetyczny i palnik pilotujący. Czujnik ustawiony na temperaturę zadziałania 115°C.

Gdy temperatura wody pomiędzy płaszczami osiągnie temperaturę zadziałania, czujnik przegrzania (11) zamyka dopływ gazu do palnika pilotującego (4). Palnik (4) gaśnie i wyłącza zasilanie kotła w sposób omówiony w p-kcie 4.5.3.

4.5.5. Zabezpieczenie przed cofaniem spalin do otoczenia stanowi czujnik zaniku ciągu (12) ustawiony na temperaturę zadziałania 100°C, zamontowany w przerywaczu ciągu na drodze wypływu cofających się spalin do pomieszczenia. Włączony jest pomiędzy zawór termoelektromagnetyczny, czujnik przegrzania a palnik pilotujący.

Gdy wydostające się przez przerywacz ciągu spaliny podgrzeją czujnik do w/w temperatury zamyka dopływ gazu do palnika pilotującego (4). Palnik (4) gaśnie i wyłącza zasilanie kotła w sposób omówiony w p-kcie 4.5.3.

4.6. Przerywacz ciągu.

Przerywacz ciągu wykonany z blachy stalowej w postaci stożka połączonego rurami służy do odprowadzenia spalin z kotła do komina oraz zabezpiecza przed cofaniem się spalin do komory spalania.

4.7. Osprzęt pomocniczy rys. 1.

Osprzęt pomocniczy składa się z:

- armatury bezpieczeństwa przestrzeni międzypłaszczowej rys.2;
- instalacji wodnej poz. 5 rys. 10;
- zaworu spustowego stawy poz. 6;
- osadnika;
- stopki poz. 14;

i służy do właściwej i bezpiecznej eksploatacji kotła.

5. ZASADA DZIAŁANIA

Kocioł warzelny gazowy jest:

- urządzeniem, w którym dostarczane paliwo w postaci gazu zamienia się w energię cieplną, która przenika poprzez ściankę zbiornika zewnętrznego (ogrzewacza), wodę przestrzeni międzypłaszczowej i ściankę zbiornika wewnętrznego (warzelnego) a następnie ogrzewa gotowaną stawę,
- urządzeniem ciśnieniowym wyposażonym w aparaturę bezpieczeństwa przestrzeni międzypłaszczowej, która:
 - a) wskazuje aktualne ciśnienie pomiędzy ściankami kotła (manometr)
 - b) sygnalizuje dźwiękowo osiągnięcie górnej dopuszczalnej granicy ciśnienia (gwizdek)

- c) zabezpiecza przed wzrostem ciśnienia i temperatury ponad dopuszczalną wartość (zawory bezpieczeństwa)
- urządzeniem wyposażonym w automatykę sterowniczo - zabezpieczającą działanie palnika głównego.

Kocioł oprócz instalacji zapalającej nie wymaga zasilania w energię elektryczną.

6. OPAKOWANIE, TRANSPORT, MAGAZYNOWANIE

Kotły dostarczane są do odbiorcy w opakowaniu fabrycznym, które:

- zabezpiecza kocioł przed uszkodzeniem w czasie transportu i magazynowania,
- pozwala unosić kocioł wózkami widłowymi,
- umożliwia zabezpieczenie kotła przed przesuwaniem się w czasie transportu

W opakowanym kotle części osprzętu pomocniczego są zdemontowane i znajdują się wewnątrz kotła.

Kocioł należy transportować krytymi środkami transportu, zabezpieczając ładunek przed przesuwaniem się.

Kocioł należy magazynować w pomieszczeniu chroniącym przed opadami atmosferycznymi.

7. INSTALOWANIE KOTŁA

7.1. Miejsce ustawienia kotła

Miejsce przeznaczone do ustawienia kotła powinno odpowiadać przepisom odnośnie instalowania aparatów gazowych, zawartym w zarządzeniu Nr 62 § 8.1 Min. Budownictwa z dn. 30.12.1970r. (Dz.Bud.Nr2 z dn. 15.04.1971r.) oraz spełniać poniższe warunki:

- a) posiadać twardą niepalną posadzkę wytrzymałą obciążeniu rzędu 10 kG/cm²;
- b) posiadać kanał kominowy w odległości poziomej od kotła nie większej niż 2m z nieznacznym spadkiem w kierunku kotła i ciągu 3-5 Pa;
- c) posiadać instalację gazową, wodociągową i ściekową (kratkę), dobrą wentylację i oświetlenie;
- d) wymagana wielkość powierzchni dla jednego kotła wynosi min 9 m².

7.2. Sposób instalowania kotła

Po rozpakowaniu kotła należy:

- a) sprawdzić, czy nie został uszkodzony w czasie transportu,
- b) sprawdzić kompletność zdemontowanego na czas transportu osprzętu pomocniczego, znajdującego się wewnątrz kotła z listą kompletności podaną w niniejszej DTR,
- c) ustawić kocioł na posadzce w odległości nie mniejszej niż 0,5 m od ściany po stronie wylotu spalin, w sposób zapewniający łatwy dostęp do jego obsługi i dokładnie wypoziomować przy pomocy śrubowych stopek. Zaleca się, żeby zawór spustowy strawy znalazł się nad kratką ściekową.
- d) zamontować na kotle osprzęt jak wskazuje rys. 1. Do uszczelniania połączeń gwintowych dla wody i pary stosować szczeliwo konopne nasycone dowolnym olejem jadalnym lub pokostem lnianym,
- e) podłączyć do króćca zakończonego gwintem G³/₄" (rys. 1) instalację wodną, służącą do napełniania zbiornika warzelnego,

UWAGA!

Po wykonaniu instalacji zewnętrznej doprowadzającej wodę do przestrzeni roboczej kotła, należy ją oczyścić od wewnątrz z drobnych opiłków, które znajdują się w rurach. Operacje tą należy wykonać poprzez obfite przelanie wody na zewnątrz kotła. W przypadku nie wykonania tej czynności na dnie kotła mogą pojawić się punktowe siady korozji z pozostałych opiłków, które przedostają się wraz z wodą do wnętrza kotła.

Producent zastrzega, że w/w usterki mogą być przedmiotem reklamacji tylko w stosunku do wykonawcy instalacji zewnętrznej, a nie wytwórcy kotłów.

- f) podłączyć do dwuzłączki kolanowej z gwintem wewnętrznym G 1" (rys.3) poz. 17 sieć gazową, na której w pobliżu kotła powinien być umieszczony trójnik do kontroli szczelności i zawór odcinający (trójnik nie wchodzi w zakres dostawy kotła). Sprawdzić szczelność instalacji gazowej kotła metodą spadku ciśnienia lub inną równorzędną.

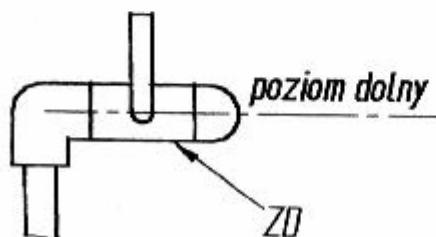
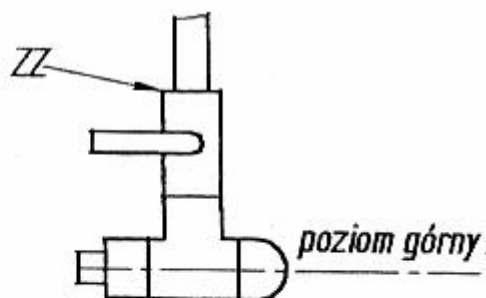
UWAGA!

Rury doprowadzającej gaz nie prowadzić pod dnem kotła.

- g) przerywacz ciągu połączyć z kominem,
h) napełnić przestrzeń między ściankami kotła wodą, wg „Instrukcji napełniania”.

INSTRUKCJA NAPEŁNIANIA KOTŁA / przestrzeni między ściankami kotła /

- A. Sprawdzenie poziomu dolnego - otworzyć zawór dolny /ZD/
a) jeśli nastąpił przelew - zamknąć /ZD/ -kocioł przygotowany do uruchomienia
b) jeśli nie nastąpił przelew - należy uzupełnić wodę w ogrzewaczu
- B. Uzupełnienie wody w ogrzewaczu:
1. otworzyć zawór dolny /ZD/
 2. otworzyć zawór zasilający /ZZ/ - odczekać, z chwilą pojawienia się przelewu w poziomie dolnym zamknąć zawór /ZZ/
 3. zamknąć zawór dolny /ZD/
 5. kocioł przygotowany do uruchomienia
 6. zaleca się utrzymywać poziom domy



7.3. Uruchomienie grzania kotła.

Po zainstalowaniu kotła wg p-ktu 7.2. można przystąpić do uruchomienia jego grzania. Zaleca się, by te czynności wykonywały dwie osoby.

W tym celu należy:

- a) ustawić pokrętkę termoregulatora (rys.3) poz.10
 - podgrzewanie stawy –na żądaną temperaturę 40°-90°C;
 - gotowanie stawy - na max, do oporu w prawo;
- b) zamknąć zawór gazowy (16), ustawiając rączkę pokrętki w pozycji poziomej i otworzyć zawór (15), ustawiając rączkę pokrętki w pozycji pionowej,
- c) wcisnąć do oporu przyciski (zaworu termoelektromagnetycznego i zapalarki) i przytrzymać. Palnik powinien się palić, jeżeli nie pali się czynności należy powtórzyć.

UWAGA!

Przy braku napięcia zbliżyć zapaloną zapałkę do palnika dyżurnego poprzez otwór zapalający - palnik powinien się palić.

- d) przy palącym się palniku dyżurnym do zapalenia palnika głównego (2) wystarczy otworzyć zawór (16) ustawiając rączkę pokrętki w poz. pionowej (płomień maksymalny). Położenie pokrętki pośrednie, pomiędzy zamknięciem i otwarciem daje płomień pośredni.
- e) obserwować zachowanie się kotła i osprzętu w czasie pierwszego próbnego grzania i ujawnić ewentualne nieprawidłowości celem ich usunięcia przed dalszą eksploatacją, zgodnie z niniejszą instrukcją. Jeżeli termoregulator zostanie ustawiony w zakresie temperatur 40°-90°C to po jej osi ugięciu palnik główny powinien samoczynnie się wyłączyć a po jej obniżeniu włączyć się ponownie i cykl taki będzie się powtarzał do chwili, gdy obsługa kotła zamknie zawór (15). Jeżeli termoregulator został ustawiony na temperaturę maksymalną, po zagotowaniu kocioł samoczynnie się nie wyłączy - należy zmniejszyć intensywność grzania przemykając zawór (16), tak aby wrzenie kotła nie powodowało otwarcia (zadziałania) gwizdka i zaworów bezpieczeństwa. Po ugotowaniu palnik główny należy wyłączyć zamykając zawór (16).

UWAGA EKSPLOATACYJNA!

W przypadku nagłego zgaśnięcia palników należy:

- zamknąć zawór palnika;
- ponowne zapalenie przeprowadzić według „ Skróconej instrukcji obsługi” po upływie 3 min.

- f) jeżeli podczas wyżej opisanego rozruchu nie stwierdzono żadnych usterek, kocioł jest sprawny. Należy zamknąć zawór gazowy (14) doprowadzający gaz do kotła, ustawiając rączkę pokrętki i przekazać do eksploatacji;

UWAGA!

1. Czynności podane w p-ktach 7.2 f) – podłączenie kotła do sieci gazowej oraz w p-ktach 7.3 uruchomienie grzania, powinny być wykonane przez osobę posiadającą stosowne uprawnienia.
2. Pracownik obsługujący kotły powinien być przeszkolony w zakresie prawidłowej i bezpiecznej eksploatacji kotłów.
3. Uruchomienie kotła wg p-ktu 7.2 oraz przeszkolenie obsługi wykonuje producent za dodatkową opłatą,

8. UWAGI I ZALECENIA EKSPLOATACYJNE

8.1. Wskazania BHP

- a) obsługę kotła zapoznać praktycznie z prawidłową obsługą kotła na podstawie niniejszej instrukcji, skróconą instrukcję obsługi wywiesić w miejscu pracy obsługi,
- b) kocioł eksploatować zgodnie z jego przeznaczeniem określonym w instrukcji,
- c) nie wykonywać żadnych regulacji i napraw instalacji gazowej i ciśnieniowej kotła przez osoby do tego nie upoważnione,
- d) eksploatować kocioł tylko całkowicie sprawny. Wszelkie usterki natychmiast zgłaszać odpowiednim służbom remontowym,
- e) przed każdym grzaniem uzupełnić wodę w przestrzeni pomiędzy ściankami kotła,
- f) każde zadziałanie gwizdka lub zaworów bezpieczeństwa jest sygnałem o niewłaściwej pracy kotła,
- g) przy obsłudze kotła zachować higienę i kulturę pracy,
- h) stanowisko obsługi kotła powinno być wyposażone w sprzęt pierwszej pomocy zgodnie z obowiązującymi przepisami,
- i) dla poprawy warunków pracy obsługi kotła zaleca się instalować nad kotłem okap odprowadzający opary.

8.2. Konserwacja i remonty Konserwacja polega na:

- utrzymaniu kotła i osprzętu w nienaganej czystości tj. dokładnym myciu wewnątrz i zewnątrz po każdorazowym użyciu za pomocą ogólnie stosowanych środków do mycia naczyń kuchennych,
- okresowym /raz na m-c/ smarowaniu zawiasu przez wlanie kropli oleju maszynowego do dwóch otworków widocznych z góry zawiasu i zaworu spustu strawy łożem technicznym.
- zawór spustowy po każdym myciu posmarować smarem Grajssse A1-B1 lub łożem, stożek zaworu spustowego danego koda nie powinien być zamieniony z innym, ponieważ docierany jest indywidualnie dla zapewnienia szczelności.

Remont bieżący polega na doraźnej naprawie powstałej usterki.

Zamieszczona w Instrukcji tabela podaje najczęściej występujące w eksploatacji niedomagania kotła i sposób ich usuwania.

Remont kapitalny polega na:

- całkowitym demontażu kotła,
- ocenie stopnia zużycia poszczególnych zespołów i części,
- naprawie lub wymianie na nowe części zużytych

Remont kapitalny zaleca się przeprowadzać po 3 latach eksploatacji (ok.1000 cykli grzania).

8.3. Gwarancja i serwis

Warunki gwarancji udzielanej użytkownikowi przez producenta kotłów zawiera karta gwarancyjna. Naprawy gwarancyjne świadczy serwis producenta lub osoba przez niego upoważniona. Po upływie lub wcześniejszym wygaśnięciu gwarancji, konserwacji i naprawy kotła może dokonać osoba posiadająca stosowne uprawnienia. Zawory bezpieczeństwa powinny posiadać plombę producenta lub jednostki kontrolującej. Producent kotła bierze odpowiedzialność za zawory wyłącznie z plombą producenta.

9. OBJAWY I PRZYCZYNY NIESPRAWNOŚCI KOTŁA

	Objawy	Przyczyny	Sposób usunięcia
1	2	3	4
1	Palnik dyżurny nie zapala się pomimo kilkakrotnych prób zapalania	a) brak dopływu gazu, b) zatkanie dyszy w palniku dyżurnym, c) uszkodzony (rozregulowany) czujnik przegrzania d) uszkodzony (rozregulowany) czujnik zaniku ciągu, e) brak przepływu gazu w układzie: zawór termoel.-czujnik przegrzania - czujnik zaniku ciągu - palnik dyżurny	a) otworzyć zawór 15, b) usunąć niedrożność wg niniejszej instrukcji, c) wymienić (wyregulować) czujnik przegrzania, d) wymienić (wyregulować) czujnik zaniku ciągu, e) sprawdzić i udroźnić przepływ gazu: - dokręcić nakrętki, - wymienić uszkodzone przewody.
2	Palnik dyżurny gaśnie po zwolnieniu przycisku zaworu termoelektromagnetycznego.	a) czujnik termopary nie jest ogrzewany płomieniem palnika, b) brak połączenia termopary z zaworem termoelektromagnetycznym c) uszkodzona termopara d) uszkodzony zawór termoelektromagnetyczny	a) ustawić czujnik termopary w płomieniu palnika b) dokręcić nakrętkę termopary (silnie ręką) c) wymienić termoparę d) wymienić zwór na nowy lub naprawić
3	Palnik główny nie zapala się po otwarciu zaworu 15 i termoregulatora oraz przy zapalonym palniku dyżurnym.	a) zatkanie dyszy w palniku spadowym b) niesprawny zawór membranowy c) źle wyregulowany lub uszkodzony termoregulator	a) usunąć niedrożność dyszy wg punktu 10.1. b) wymienić zawór na nowy lub naprawić c) wyregulować pokrętko termoregulatora wg punktu 10.3 lub wymienić termoregulator
4	Kocioł niespodziewanie wyłączył się (zgasły wszystkie palniki)	a) zanik gazu w sieci, b) przerwa w połączeniu termopary c) uszkodzona termopara d) uszkodzony zawór termoelektromagnetyczny e) brak ciągu w kominie f) zadziałał czujnik przegrzania lub czujnik zaniku ciągu (źle wyregulowany), g) uszkodzony czujnik przegrzania lub czujnik zanika ciągu.	a) przywrócić dopływ gazu do sieci b) dokręcić nakrętkę termopary c) wymienić termoparę d) wymienić zawór na nowy lub naprawić e) udroźnić ciąg w kominie f) wyregulować właściwy czujnik g) wymienić uszkodzony czujnik
5	Palnik główny wyłącza się przed zagotowaniem lub nie włącza się mimo ustawienia pokrętki termoregulatora na max.	a) niewłaściwie wyregulowany termoregulator	a) dokonać regulacji termoregulatora wg p-ktu 10-3 instrukcji
6	Brak wskazań ciśnienia na manometrze przy gotującym się kotle.	a) zamknięty kurek trójdzielny, b) niesprawny manometr.	a) ustawić rączkę kurka manometru w poz. „otwarty”, tj. wzdłuż osi kurka, b) wymienić manometr na sprawny.
7	Zawór bezpieczeństwa otwiera się przy ciśnieniu niższym niż 0,04 MPa	Oslabiona sprężyna w zaworze.	Wyregulować otwarcie zaworu na ciśnienie 0,05 MPa wg wskazań niniejszej instrukcji.
8	Przecieki wody, pary lub gazu na połączeniach osprzętu z kotłem	Utrata szczelności w wyniku eksploatacji	Mocniej dokręcić połączenie lub wymienić uszczelnienie na nowe
9	Wydobywanie się spalin poprzez szczeliny w obudowie kotła	Brak ciągu w przerywaczu ciągu	Zwiększyć długość pionowego odcinka rury kominowej bądź w inny sposób zwiększyć ciąg na wylocie spalin.
10	Pokrywa nie zatrzymuje się w żądanym położeniu otwarcia	a) słabe napięcie sprężyn (wolne opadanie) b) pęknięcie sprężyn	a) wyregulować napięcie wg niniejszej instrukcji, b) wymienić

10. REGULACJA INSTALACJI GAZOWEJ rys. 3 i 4

10.1. Udrożnienie palnika

Celem udrożnienia palnika należy:

- odłączyć przewód metalowy (14) od zatkanego palnika,
- wyjąć dyszę i usunąć obce ciało z jej otworu przy użyciu sztywnego włosa lub drutu miedzianego (nigdy stalowego) grubości 0,5 mm, bądź też wymienić dyszę na nową,
- założyć sprawną dyszę i przyłączyć przewód zasilający palnik

UWAGA!

Operacje wykonywać przy zamkniętym kurku gazowym.

10.2. Regulacja położenia termopary

W celu zmiany położenia końcówki termopary względem płomienia palnika należy:

- odkręcić (złuzować) wkręt (18) mocujący termoparę,
- przy palącym się palniku (musi być wciśnięty przycisk (15) - rys.1) obserwując otwór do zapalania, przesunąć termoparę tak, żeby jej końcówka znalazła się w jądrze płomienia,
- dokręcić wkręt mocujący (18) i zwolnić przycisk (15),
- palnik powinien się palić- Jeżeli gaśnie - całą operację ustawiania termopary należy powtórzyć.

UWAGA!

Operacja wykonać przy zamkniętym termoregulatorze (pokrętło powinno być obrócone w lewo do oporu) oraz zamkniętym zaworze (16) regulującym wielkości płomienia palnika głównego (rączka pokrętła powolna być ustawiona poziomo).

10.3. Regulacja termoregulatora rys 9.

Jeżeli pokrętło poz. 1 termoregulatora:

- obrócone do oporu w lewo nie powoduje zgaśnięcia palnika głównego bez względu na temperaturę zawartości kotła;
- obrócone do oporu w prawo gasi palnik główny przed zagotowaniem kotła, wymaga to zmiany położenia wskazówki poz. 2 względem pokrętła poz. 1. W tym celu należy:
 - a) wykręcić wkręt poz. 4 i zdjąć pokrętło z trzpienia termoregulatora;
 - b) założyć wkręty poz. 5 mocujące wskazówkę tak, aby wskazówka dała się obracać z lekkim oporem;
 - c) założyć pokrętło na trzpień termoregulatora bez mocowania wkrętem i doprowadzić do zagotowania kotła, pokręcając lekko pokrętłem w prawo tyle razy ilekroć palnik zgaśnie przed zagotowaniem kotła;
 - d) przy gotującym się kotle, gdy ciśnienie pary na manometrze osiągnie wartość 0,03 MPa (0,3 atm) minimalnymi obrotami pokrętła w prawo i w lewo ustalić jego optymalne położenie, to jest takie przy którym ledwo wyczuwalny obrót pokrętła w lewo powoduje gaśnięcie palnika głównego;
 - e) nie zmieniając położenia pokrętła obrócić wskazówkę w prawo do oporu ze zderzakiem, tarczy cyfrowej;
 - f) nie zmieniając położenia wskazówki względem pokrętła, zdjąć pokrętło z trzpienia i dokręcić wkręty poz. 5 po czym założyć pokrętło z powrotem na trzpień termoregulatora i zamocować wkrętem poz. 4.

W tak wyregulowanym termoregulatorze:

- obrót pokrętła do oporu w lewo powoduje zamknięcie termoregulatora i zgaśnięcie palnika głównego bez względu na temperaturę zawartości kotła;
- obrót pokrętła do oporu w prawo powinien doprowadzić do zagotowania się kotła i utrzymywanie wrzenia;
- pośrednie położenie pokrętła (i wskazówki) między położeniami skrajnymi pozwala na regulację temperatury w kotle od temperatury otoczenia do temperatury „wrzenia”, poprzez samoczynne zapalenie i gaśnięcie palnika stosownie do położenia pokrętła.

11. REGULACJA ZAWORU BEZPIECZEŃSTWA rys. 5

a) gdy zawór otwiera się przy ciśnieniu mniejszym niż 0,05 MPa należy:

- wyregulować w uprawnionym zakładzie;
- wymienić na nowy.

b) gdy zawór utraci szczelność należy:

- umieścić uchwyt (9) aż do wysunięcia łącznika (8) z kołpaka (13) nie unosząc grzybka (2),
- założyć klucz płaski „12” na wysuniętą część łącznika,
- obracać kluczem łącznik raz w jedną, raz w drugą stronę, docierać grzybek z korpusem,
- przedmuchać zawór parą i sprawdzić szczelność,
- jeżeli zawór nadal pozostaje nieszczelny należy go:
 - wyregulować w uprawnionym zakładzie;
 - wymienić na nowy.

12. REGULACJA POKRYWY KOTŁA rys. nr 6

Regulacja zawiasu:

W wypadku zbyt szybkiego opadania pokrywy podczas zamykania kotła należy włożyć klucz trzpieniowy RWTg12 w sześciokątne gniazda napinacza (1) i trzymając kluczem napinacz wykręcić wkręt (2), obrócić kluczem napinacz o 45° jedną podziałkę w kierunku zamknięcia pokrywy i ponownie wkręcić wkręt (2). Jeżeli pokrywa nadal opada, regulację powtórzyć od początku.

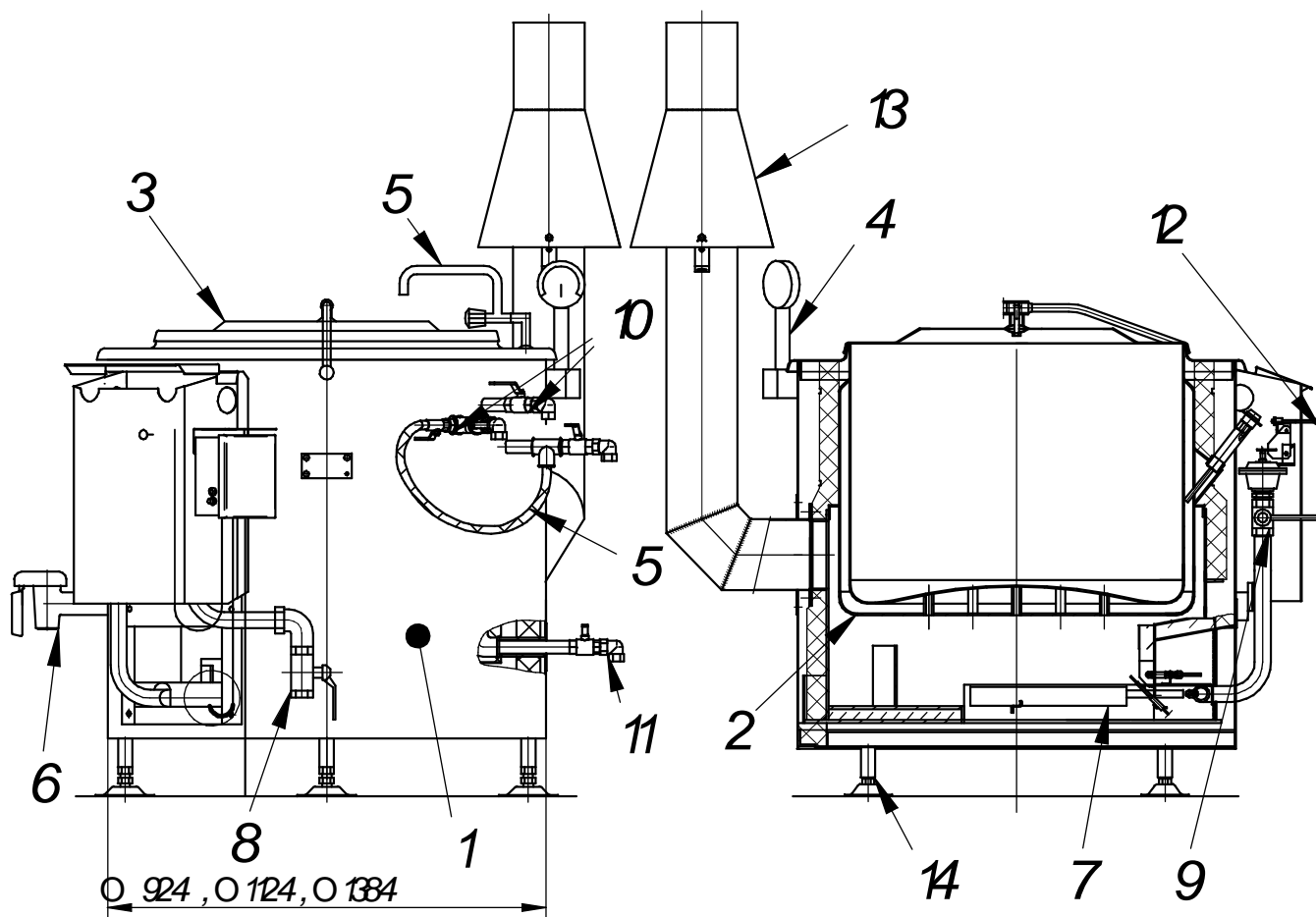
13. LISTA KOMPLETNOŚCI (wyposażenie zdemontowane na czas transportu)

Lp.	Nazwa osprzętu	szt. / kocioł	Miejsce montażu na rys. 1
1	Zawór spustowy strawy rys. BKE	1	6
2	Armatura Bezpieczeństwa KGW200K-04.00.00*	1	4
3	Osadnik rys. KW 5-05.00.00	1	-
4	Przerywacz ciągu (lub zamontowany)	1	13
5	Stopka rys. KGW 300-01.02.00	4	14
6	Instalacja wodna (wg rys- 10)	1 kpl.	5
7	Dokumentacja Techniczno – Ruchowa	1	-
8	Termopara L= 900	1	cz. zapasowa
9	Nakrętka ustalająca KP 3-00.00.06	1	-

* dla kotła: KGW – 150, KGW – 200, KGW – 300 z otworem G1”
KGW – 500 z otworem G1¼”

14. WYKAZ CZĘŚCI ZAMIENNYCH

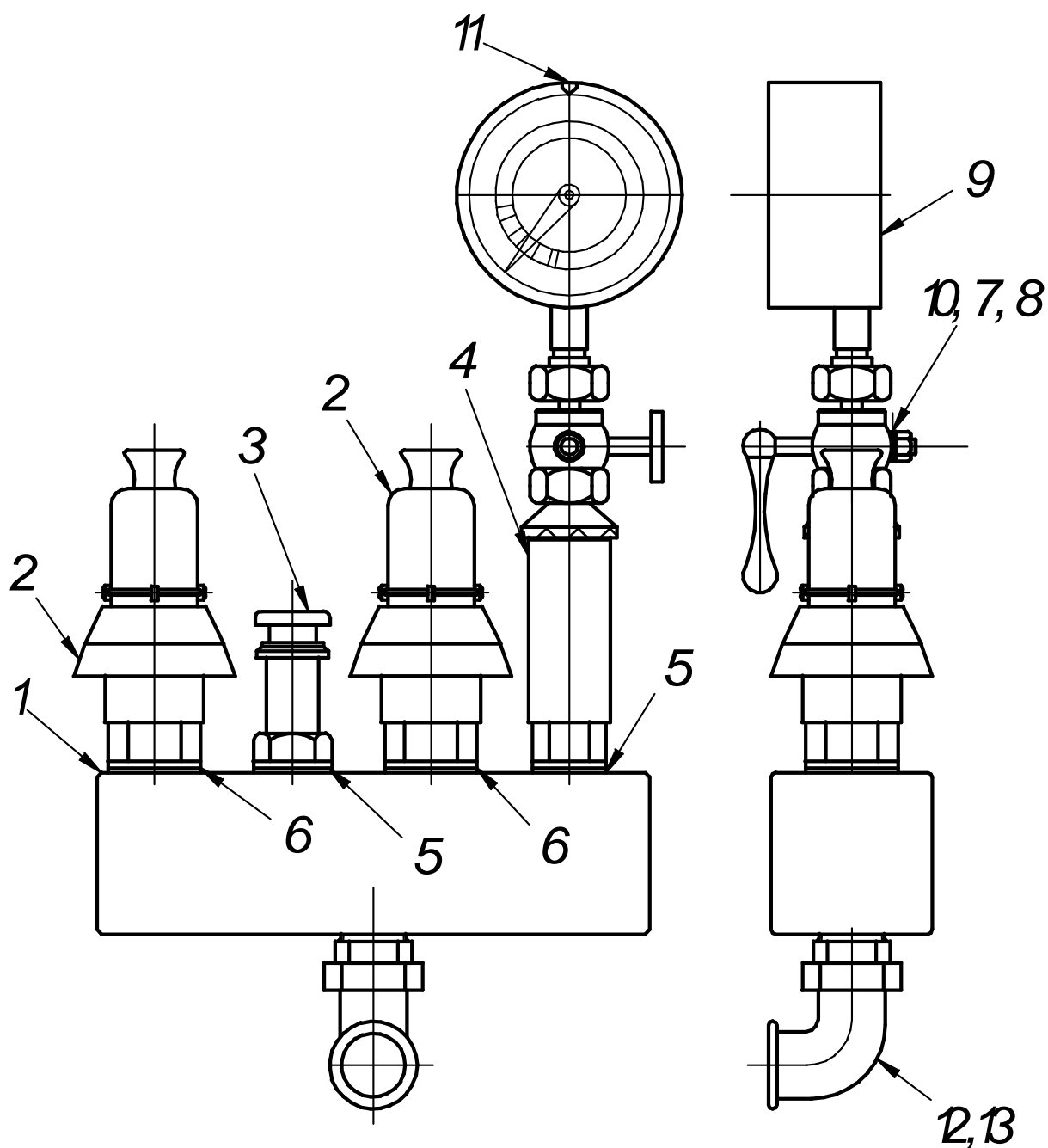
Lp.	Nazwa części nr rys. katalogu lub normy	szt. / kocioł	Źródło nabycia	Uwagi
1	Zwór spustowy strawy rys. BKE	1	Producent kotła	
2	Zawór bezpieczeństwa rys. KW1-8b.1.0	2	Producent kotła	
3	Gwizdek rys. KW1-8.2.0/b	1	Producent kotła	
4	Sprężyna skrętna do kotła	1 kpl.	Producent kotła	Podać typ kotła
5	Zawór wodny kulowy Dn20	2	Handel	
6	Zawór wodny kulowy nakrętno - wkrętny Dn15	1	Handel	
7	Wężyk w oplocie ½" = 300 mm	1	Handel	
8	Zawór umywalkowy z wylewką C16/220UM1075	1	Handel	
9	Kurek manometry kat. AP nr.523	1	Producent kotła	
10	Manometr M100-R-0÷1 kat. KFM	1	Producent kotła	
11	Termopara L=900	1	Producent kotła	
12	Zawór termoelektromagnetyczny z nakrętką	1	Producent kotła	
13	Zawór membranowy	1	Producent kotła	
14	Termoregulator	1	Producent kotła	
15	Czujnik zaniku ciągu	1	Producent kotła	
16	Czujnik przegrzania	1	Producent kotła	
17	Palnik główny 4-segmentowy	1	Producent kotła	KGW – 200
18	Palnik główny 6-segmentowy	1	Producent kotła	KGW – 300
19	Palnik główny 8-segmentowy	1	Producent kotła	KGW – 500
20	Dysza palnika głównego	4 / 5 / 8	Producent kotła	wg rodzaju gazu
21	Dysza palnika dyżurnego i zapalającego	1+1	Producent kotła	wg rodzaju gazu
22	Dysza palnika spadowego	1	Producent kotła	wg rodzaju gazu
23	Kurek gazowy DN25	2	Handel	
24	Gałka kulista A40 PN-63/M-56170	1	Handel	



Typ Kocioła	Typ Palnika	Moc palnika [kW]	Poj kocioła [l]	Masa kocioła [kg]
KGW - 150	PGW 200	24	150	170
KGW - 200	PGW 200	24	200	180
KGW - 300	PGW 300	36	300	260
KGW - 500	PGW 500	48	500	350

14	4	Stopki
13	1	Przerywacz ciągu
12	1	Popychacz zaw. Termoelekt.
11	1	Kurek spustowy
10	2	Kurek poziomu
9	1	Zawór regul. płomień
8	1	Zawór odcinający gaz
7	1	Palnik gazowy
6	1	Zawór spustowy
5	1	Instalacja wodna
4	1	Armatura bezpieczeństwa
3	1	Pokrywa kocioła
2	1	Kocioł właściwy
1	1	Obudowa kocioła
Lp.	II szt.	Nazwa elementu

Rys. 1 Kocioł warzelny gazowy typ KGW



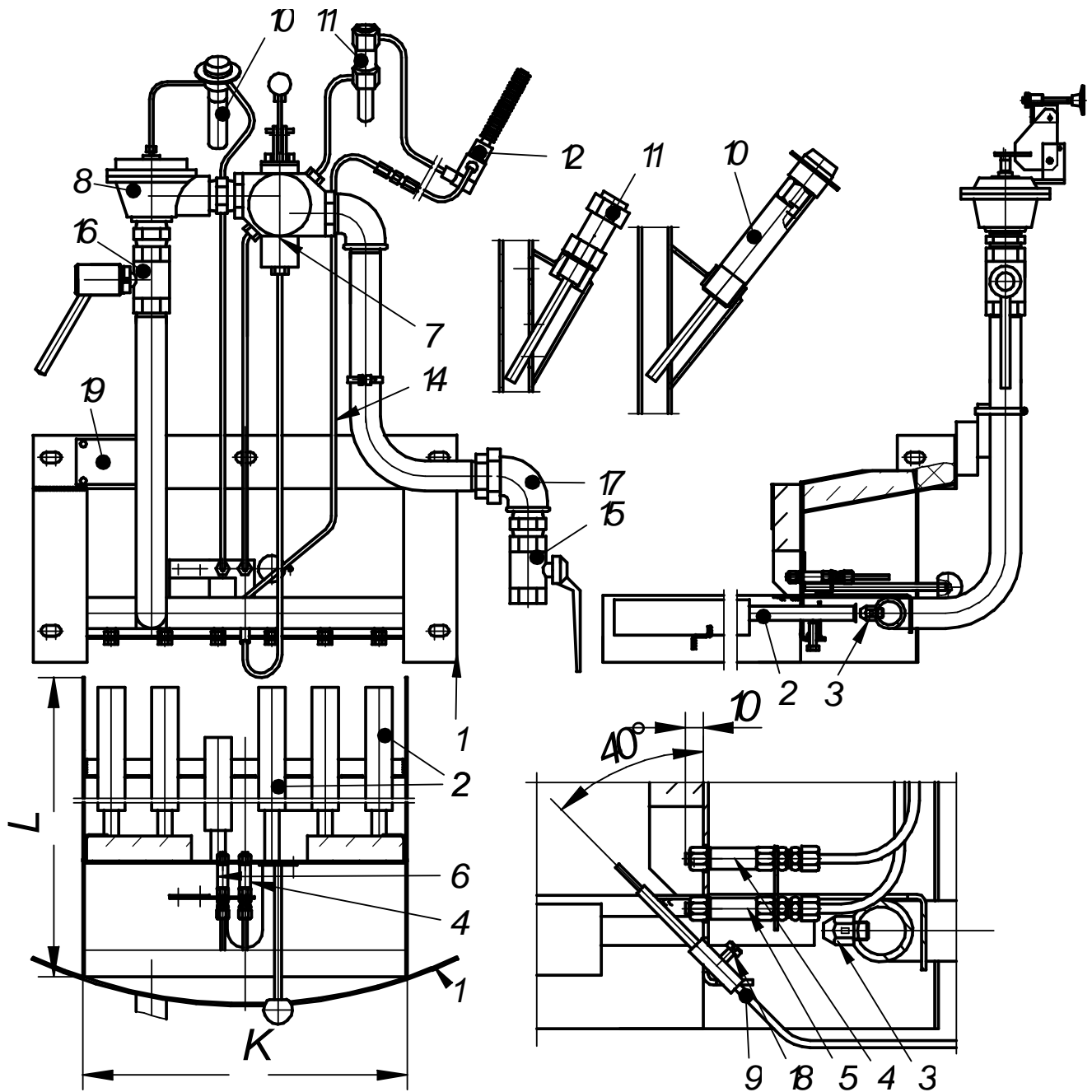
Uwag:

1 Pełne otwarcie zaworu musi nastąpić przy ciśnieniu 0,05-0,055 MPa

***- wlotie KGW500**

7	1	Uszczelka fi 10/4x2			
6	2	Uszczelka fi 44/34x2	13	1	Przeciw nakrętka armatury
5	2	Uszczelka fi 35/27x2	12	1	Srubunek kątowy mosiążny Dn25,Dn32
4	1	Skraplacz	11	1	Wskaźnik
3	1	Gwizdek	10	1	Kurek manometru
2	2	Zawór bezpieczeństwa	9	1	Manometr M100-R-2,5/6
1	1	Korpus armatury bezpieczeństwa	8	1	Uszczelka fi 17/6x2
Lp.	Il szt.	Nazwa elementu	Lp.	Il szt.	Nazwa elementu

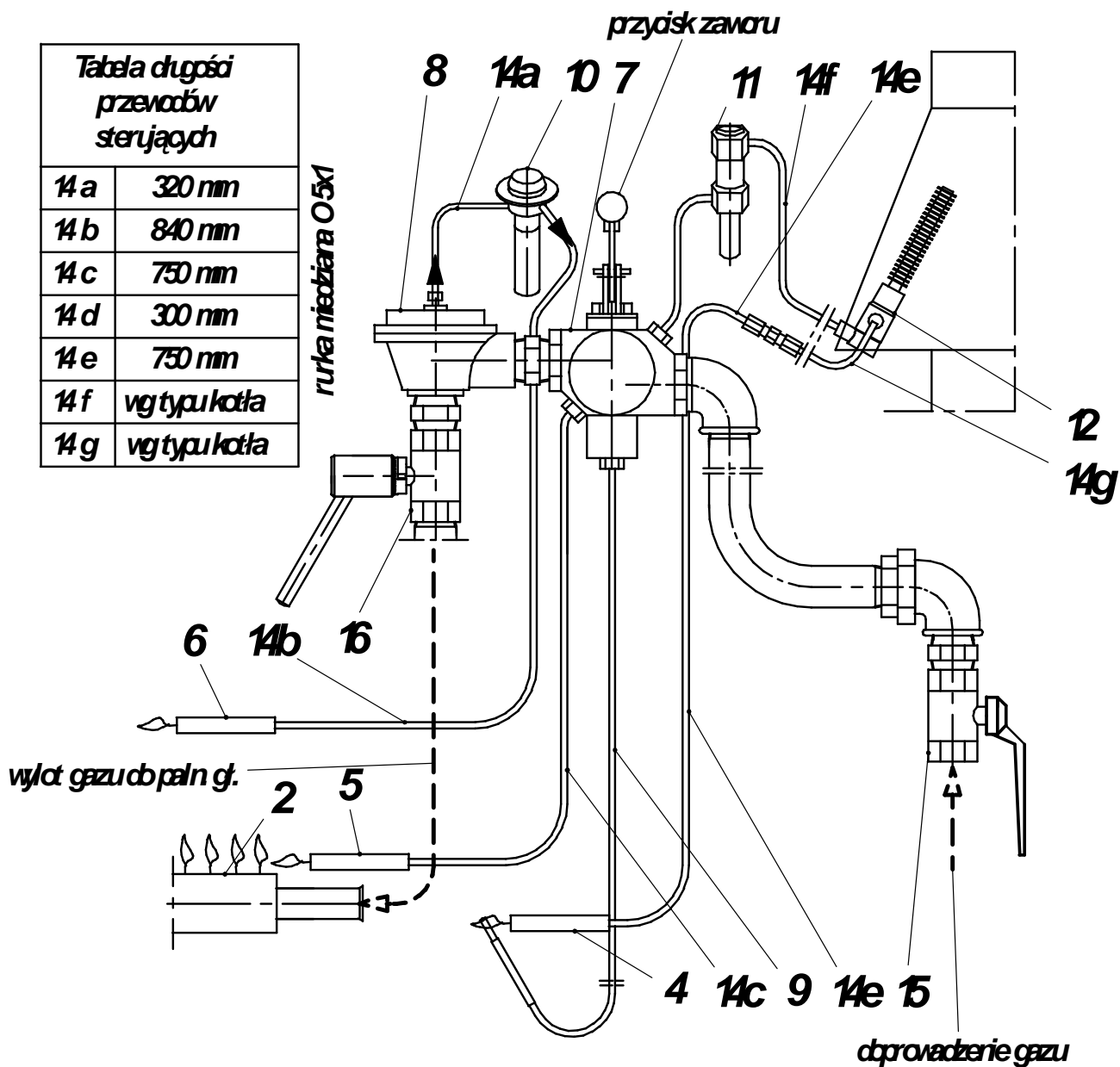
Rys. 2 Armatura bezpieczeństwa



Typ kotła	Typ palnika	Moc [kW]	Palnik główny	Wymiary [mm]	
				K	L
KGW-150	PGW 200	24	4	245	500
KGW-200	PGW 200	24	4	245	500
KGW-300	PGW 300	36	6	365	530
KGW-500	PGW 500	48	8	485	675

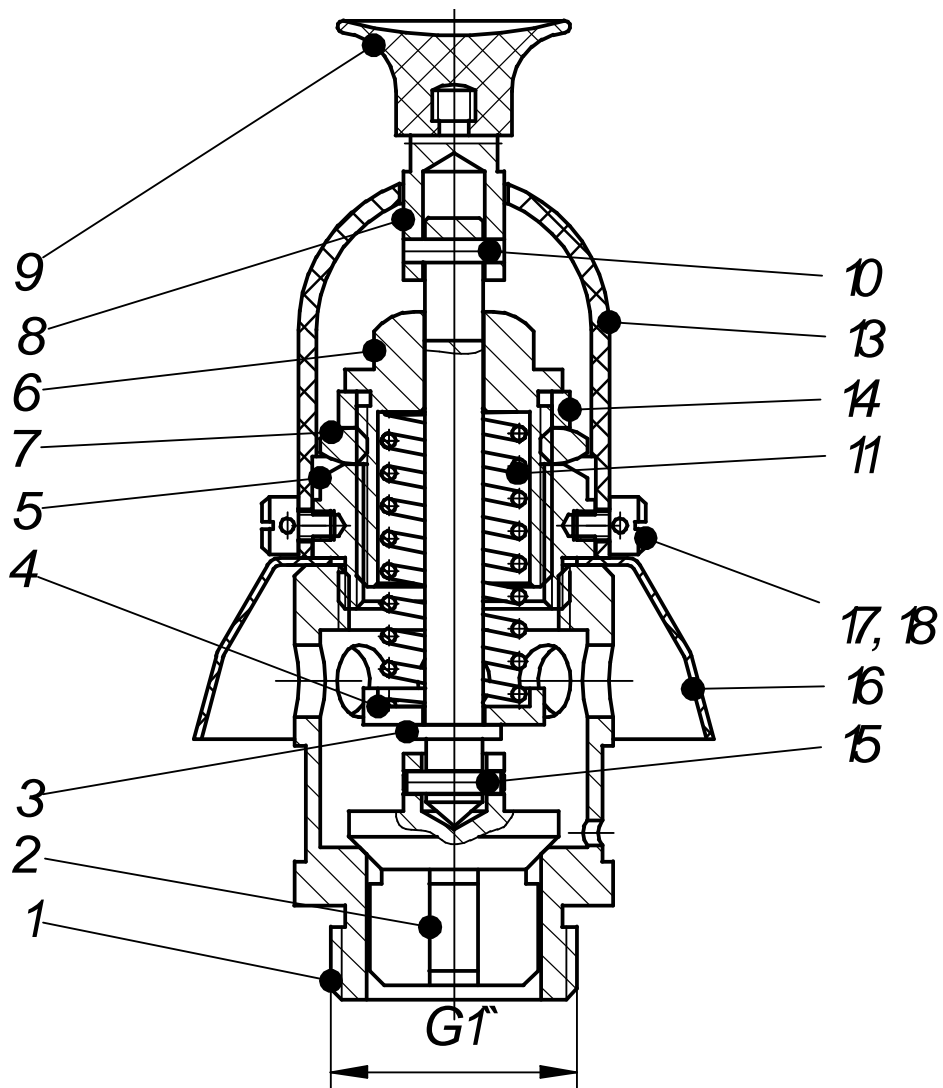
9	1	Termopara	19	1	Tabliczka znamionowa
8	1	Zawór membramowy	18	1	Wkręt M5x10
7	1	Zawór termoelektromagnetyczny	17	1	Dwuzłączka kolank. UA11-1"
6	1	Palnik spadowy	16	1	Zawór kulowy gaz Dn25"
5	1	Palnik zapalający	15	1	Zawór kulowy gaz Dn25"
4	1	Palnik pilotujący	14	kpl.	Przewody sterujące
3	z tab.	Dysza palnika głównego	12	1	Czujnik zaniku ciągu
2	z tab.	Palnik główny	11	1	Czujnik przegrzania
1	1	Korpus instalacji	10	1	Termoregulator
Lp.	Il szt.	Nazwa elementu	Lp.	Il szt.	Nazwa elementu

Rys. 3 Palnik gazowy ty PGW typoszereg

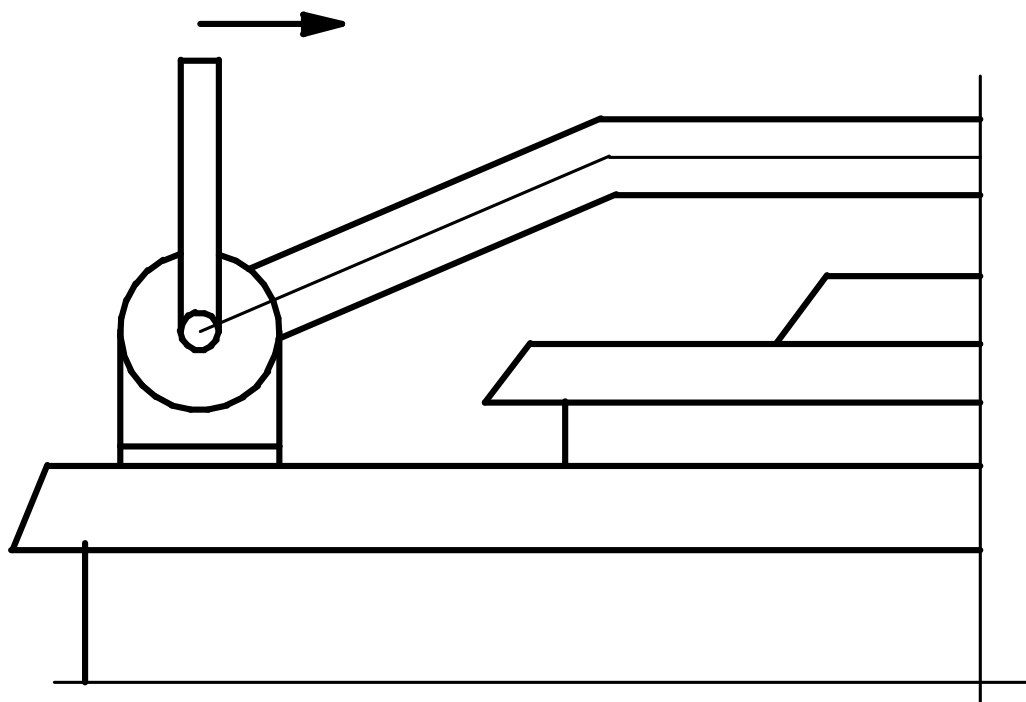


9	1	Termopara			
8	1	Zawór membrany	16	1	Zawór gazowy kulowy Dn25"
7	1	Zawór termoelektromagnetyczny	15	1	Zawór gazowy kulowy Dn25"
6	1	Palnik spadowy	14	1	Przewody sterujące
5	1	Palnik zapalający	12	1	Czujnik zaniku ciągu
4	1	Palnik zapalający	11	1	Czujnik przegrzania
2	X	Palnik główny	10	1	Termoregulator
Lp.	II szt.	Nazwa detalu	Lp.	II szt.	Nazwa detalu

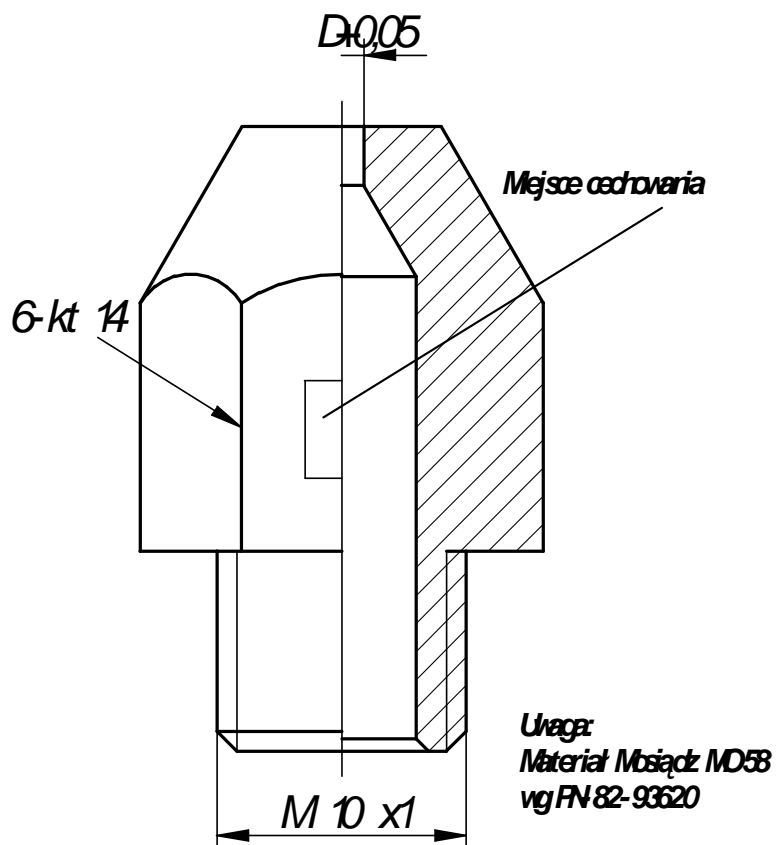
Rys. 4 Schemat połączeń armatury gazowej



Rys 5. Zawór bezpieczeństwa

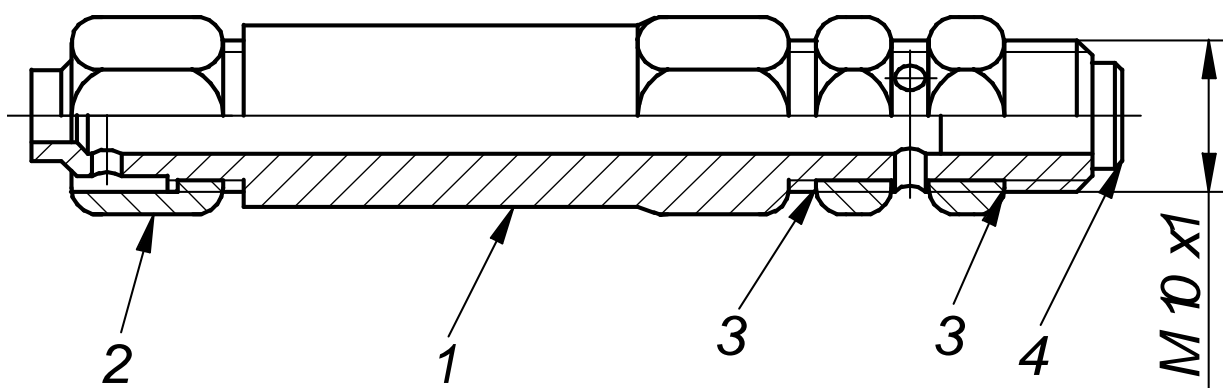


Rys. 6 Naciąganie sprężyny pokryw



Cecha	D	Rodzaj paliwa (gazu)
24	2,4	gaz ziemny GZ-35
18	1,8	gaz ziemny GZ-50
11	1,1	propan-butan

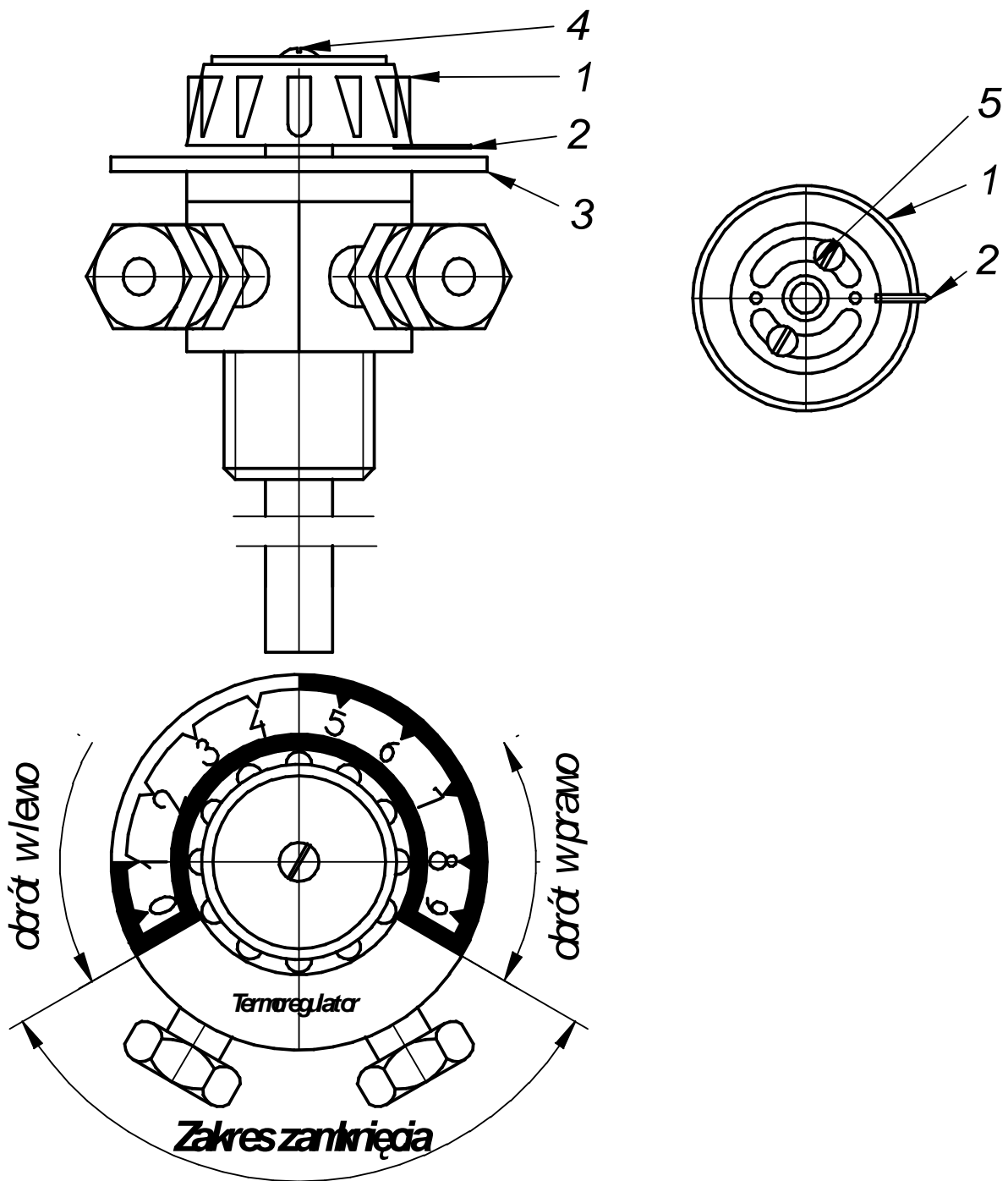
Rys. 7 Dysza palnika głównego



4	1	Dysza palników pomocniczych
3	2	Nakrętka M120x1
2	1	Ostłonka
1	1	Korpus palnika
Lp.	Il szt.	Nazwa detalu

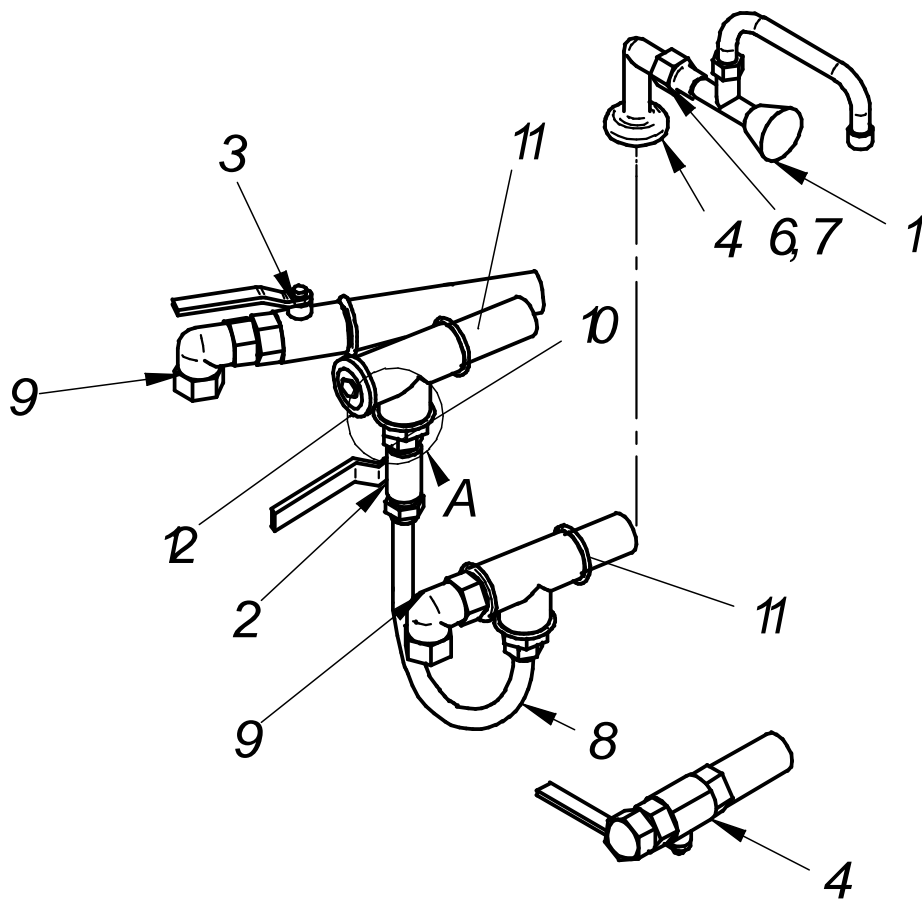
Przeznaczenie palnika	Średnica dyszy D [mm]		
	gaz GZ 35	gaz GZ 50	propan-butan
Palnik pilotowy	0,6	0,5	0,2
Palnik zapalający	0,6	0,5	0,2
Palnik spadowy	0,8	0,7	0,5

Rys. 8 Palniki pomocnicze

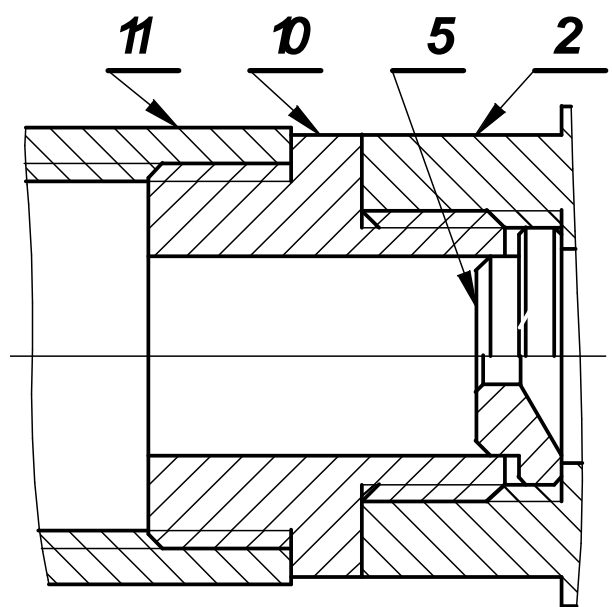


5	Wkręty mocujące wskazówkę
4	wkręty mocujące pokrętko
3	Tarcza cyfrowa
2	Wskazówka
1	Pokrętko
Lp.	Nazwa elementu

Rys. 9 Regulator

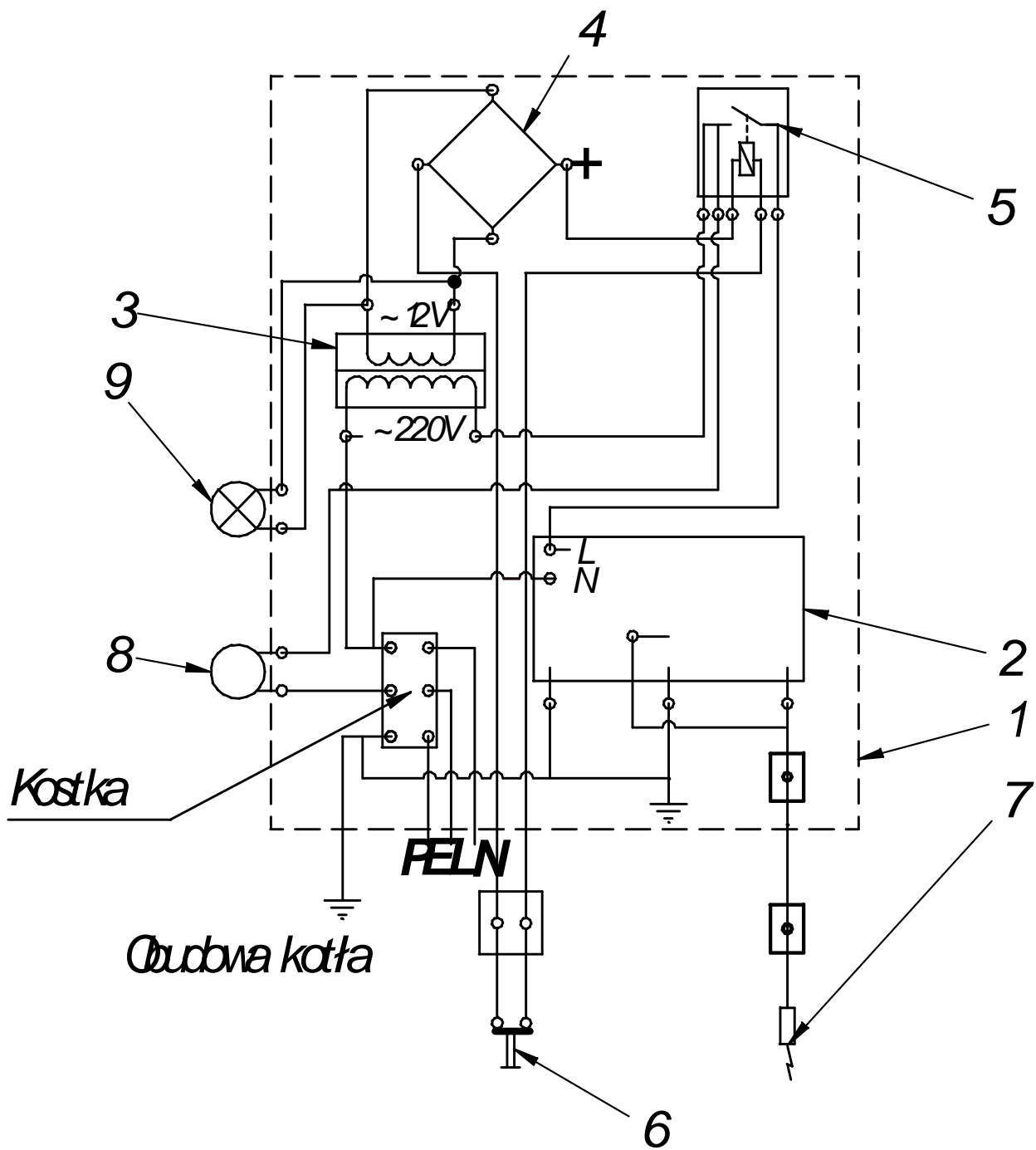


Szczegół "A" 12



12	1	Korek 3/4" ocynk.
11	2	Trójkąt 3/4" ocynk.
10	2	Nypel mosiężny 3/4"/1/2"
9	2	Śrubek kątowny 3/4" mosiężny
8	1	Wążek w płocie 1/2"/1/2" l=300mm
7	1	Uszczelka krzywki baterii (guma)
6	1	Mufa M2 chrom 20x15
5	1	Krzywa O4
4	1	Przyłącze do baterii katowe chromowane
3	2	Zawór kulowy 3/4"
2	1	Zawór kulowy nakrętno-wkrętny 1/2"
1	1	Zawór umywalkowy z wylewką C6/220U
Lp	Szt.	Nazwa

Rys. 10 Instalacja wodna



10	1	Przewody KGW200
9	1	Lampka R12V 2W 8III
8	1	Bezpiecznik T4A 250V
7	1	Iskrownik ZG-2A
6	1	Przycisk 2 pin 25V/3A
5	1	Przełącznik samochodowy 126p/Żuk P-541
4	1	Mostek prostowniczy
3	1	Transformator
2	1	Generator WO5D
1	1	Skrzynka
Lp.	II szt.	Nazwa elementu

Rys. 11 Instalacja zapalająca

15. INASTALACJA ZAPALAJĄCA

15.1. PRZEZNACZENIE

Instalacja zapalająca jest oddzielnym zespołem i służy do zapalania gazu palników w kotłach warzelnych gazowych.

15.2. BUDOWA

W skład instalacji zapalającej przedstawionej na rys. 11 wchodzi następujące elementy:

- skrzynka (1) (w której jest umieszczona instalacja) zamocowana przy kotle;
- generator (2) "tworzący" iskrę;
- transformator (3) zmieniający napięcie sieciowe 230V na bezpieczne -12V;
- mostek prostowniczy (4) przetwarzający prąd zmienny na prąd stały;
- przekaźnik samochodowy (5) przetwarzający sygnał z przycisku (12V) na sygnał do generatora (230V);
- przycisk 2-pin (6) służy do włączania instalacji - wzbudzania iskry;
- iskrownik (7) z którego końcówki (w ceramicznej obudowie) przeskakuje iskra;
- bezpiecznik (8) zabezpiecza układ elektryczny w razie zwarcia przed uszkodzeniem;
- przewody elektryczne (10) łączą ze sobą w odpowiedni sposób poszczególne elementy instalacji zapalającej;

15.3. ZASADA DZIAŁANIA

Zapalanie gazu palników w kotłach warzelnych gazowych następuje dzięki iskrze, która przeskakuje między iskrownikiem (7) a palnikiem zapalającym.

Iskrę "wytwarza" generator (2) załączany poprzez przekaźnik (5) przyciskiem (6).

Przycisk jest zamocowany w skrzynce zapalarki.

15.4. INSTRUKCJA OBSŁUGI

Przed przystąpieniem do uruchomienia kotła należy podłączyć skrzynkę do sieci elektrycznej (~230V) przewodem zasilającym (3x1,5mm²).

Uwaga!

Przewód zasilający nie wchodzi w skład dostawy.

Następnie należy wykonać czynności wyszczególnione w punkcie 1. Uruchomienie Kotła "Skróconej Instrukcji codziennej obsługi kotła warzelnego gazowego". Palnik powinien się palić. Jeżeli nie - należy ujawnić ewentualną niesprawność i postępować wg punktu 15.5 lub 9 niniejszej DTR-ki.

15.5. OBJAWY I PRZYCZYNY NIESPRAWNOŚCI ORAZ SPOSÓB ICH USUWANIA

W razie braku iskry - kocioł się nie zapala, należy sprawdzić czy:

- jest podłączony do sieci przewód zasilający - podłączyć do sieci;
- jest napięcie w sieci elektrycznej - przywrócić napięcie;
- nie jest przepalony bezpiecznik (8) - wymienić;
- nie jest uszkodzony transformator (3) - wymienić;
- nie jest uszkodzony przycisk (6) - wymienić;
- nie jest uszkodzony mostek prostowniczy (4) - wymienić;
- nie jest uszkodzony przekaźnik samochodowy (5) -wymienić;
- nie jest uszkodzony generator (2) - wymienić;

Po wciśnięciu przycisku (6) słychać charakterystyczny dźwięk - trzask a palnik się nie zapala, wówczas należy sprawdzić czy:

- jest za duża odległość między końcówką iskrownika a palnikiem zapalającym (max 10 mm) -wyregulować;

- poluzowała się złączka 1 stykowa łącząca przewód wysokonapięciowy z iskrownikiem - docisnąć, w razie konieczności zainstalować owijając taśmą izolacyjną;
- brak dopływu gazu lub inne przyczyny - postępować zgodnie z punktem 9 DTR-ki.

Uwaga:

W razie zaniku prądu, gdy nie można szybko go przywrócić, uruchomić kocioł w sposób tradycyjny - zapalką lub zapalarką gazową.

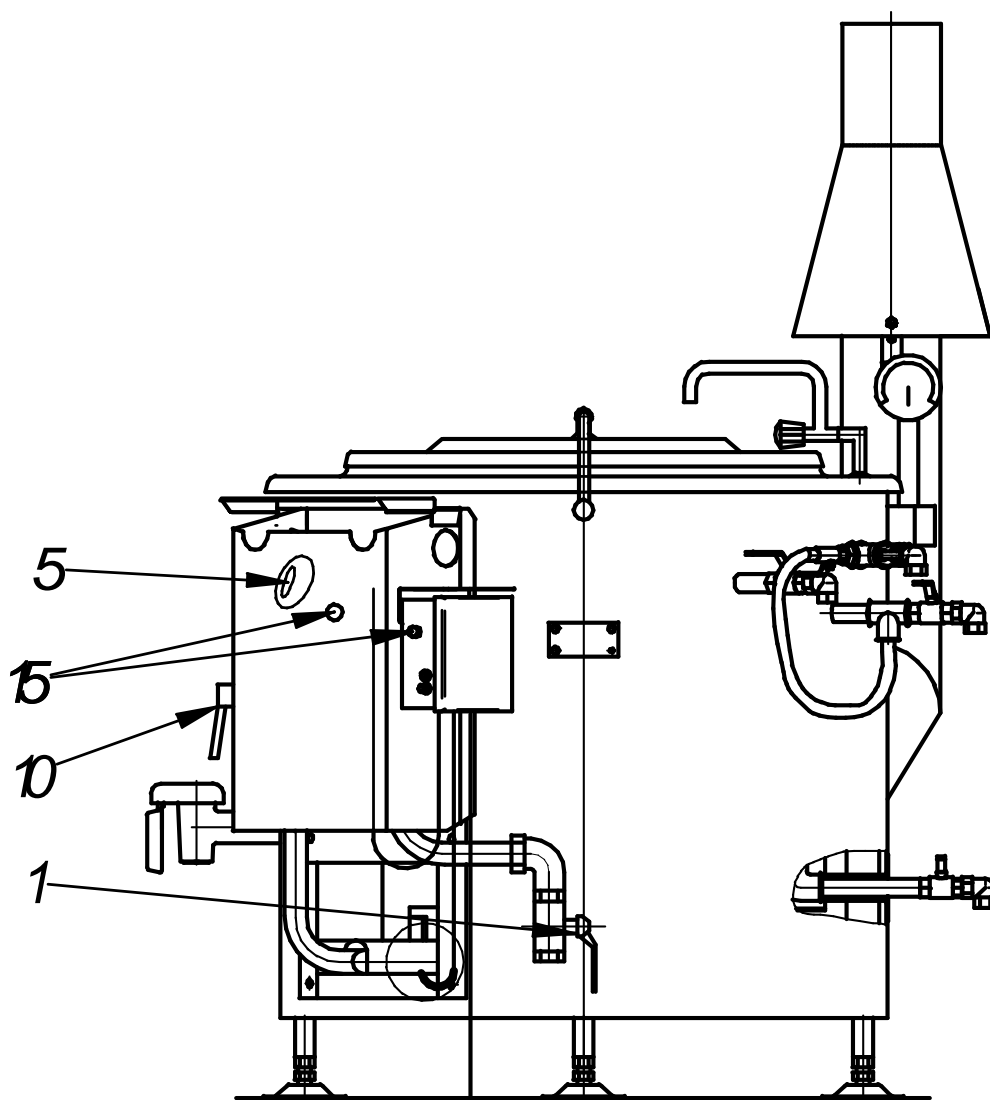
15.6. WSKAZANIA BHP

Instalacja zapalająca jest zespołem nie stwarzającym zagrożenia dla pracowników obsługujących kocioł.

Prąd o napięciu ~230V jest doprowadzany do szczelnej skrzynki.

Uwaga:

Chronić instalację zapalającą przed zalaniem -wodą (szczególnie iskrownik oraz przewody elektryczne przed uszkodzeniem mechanicznym.



SKRÓCONA INSTRUKCJA **codziennej obsługi kotła warzelnego gazowego**

I. URUCHOMIENIE KOTŁA

1. Napełnić wodą ogrzewacz (przestrzeń pomiędzy ściankami kotła) wg „Instrukcji napełniania ogrzewacza”.

UWAGA! Brak właściwego poziomu wody w ogrzewaczu grozi spalaniem kotła.

2. Napełnić kocioł produktami do gotowania.

3. Zamknąć zawór (10) i otworzyć zawór (1)

4. Ustawić pokrętkę termoregulatora (5) na:

- podgrzewanie stawy – na żadaną temperaturę 40-90 stopni;

- gotowanie stawy – na maksimum (do oporu w prawo);

5. Wcisnąć do oporu przycisk (15) (zaworu termoelektromagnetycznego i zapalarki i przytrzymać (w razie braku napięcia zbliżyć zapaloną „zapałkę” do palnika dyżurnego poprzez otwór zapalający) – palnik powinien się zapalić. Po około 30 sek. zwolnić przycisk zaworu termoelektromagnetycznego – palnik powinien się palić. Jeżeli zgasł powtórzyć zapalenie dłużej przytrzymując wciśnięty przycisk zaworu termoelektromagnetycznego.

6. Otworzyć powoli zawór (10) co spowoduje zapalenie się palnika głównego.

7. Palnik gaśnie samoczynnie po osiągnięciu temperatury nastawionej termoregulatorem, a po jej obniżeniu samoczynnie się zapala.

8. Jeżeli przy gotowaniu palnik nie wyłącza się, intensywność wrzenia w kotle należy regulować przez zamykanie i otwieranie zaworu (10) tak, żeby wrzenie kotła nie powodowało otwarcia (zadziałania) zaworów bezpieczeństwa i gwizdka.

9. Przy krótkotrwałych przerwach w pracy kotła należy wyłączyć tylko palnik główny zamykając zawór (10) lub termoregulator (5) – palnik dyżurny powinien się palić.

10. przy przerwach dłuższych – całodobowych należy zamknąć oba zawory i termoregulator.

II CZYNNOŚCI PODCZAS GOTOWANIA

Przy sprawnym kotle czynności obsługi sprowadzają się do obserwacji procesu gotowania.

Po uzyskaniu właściwej temperatury w kotle /np. wrzenia/ należy zmniejszyć dopływ gazu do palników zaworem regulującym płomień, przekręcając jego rączkę /20/ do poziomu. Przy ustawieniu rączki w poziomie do oporu palniki główne zgasną, Przekręcając częściowo rączkę zaworu, zwiększa się intensywność płomienia. W przypadku zbyt intensywnego gotowania, pomimo zmniejszania płomienia na palnikach jw., objawiający się sygnałem gwizdka i wydobywaniem się pary z zaworów bezpieczeństwa /np.- przy gotowaniu małej ilości wody/, palnik główny należy wyłączyć obracając pokrętkę termoregulatora w lewo, aż do zgaśnięcia płomienia palników głównych.

Przy podgrzewaniu stawy trzeba dostarczyć mniej energii, i wielkość płomienia regulujemy zaworem (20), tak aby ustawiony płomień nie powodował nadmiernego wzrostu temperatury. Przy tej czynności możemy skorzystać dodatkowo z termoregulatora, ustawiając go tak, aby wyłączył palnik przy określonej temperaturze stawy.

Gdy kocioł osiągnie temperaturę nastawioną termoregulatorem, palnik główny wyłącza się - gdy temperatura spadnie - zapala się samoczynnie. Podczas pracy kotła otwór do zapalania palnika należy zamknąć.

III. CZYNNOŚCI KOŃCZĄCE GOTOWANIE

1. Ustawić pokrętkę termoregulatora w pozycji zamkniętej obracając do oporu w lewo.

2. Zamknąć kurek gazowy ustawiając rączkę poziomo.

3. Umyć kocioł.